

Руководство по эксплуатации и монтажу

Provozní a montážní návod

Instrukcja obsługi i montażu

Kullanım ve Montaj Kılavuzu

Klima-Set
KS...C2, KS 600 A2

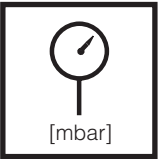
Klimatizační sada
KS...C2, KS 600 A2

Klima-Set
KS...C2, KS 600 A2

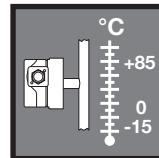
Klima seti
KS...C2, KS600 A2



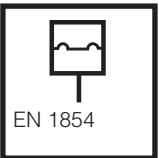
Соответствует Директиве 2002/95/EG
Souhlasí se směrnicí 2002/95/ES
Zgodnie z 2002/95/WE
2002/95/EG ile konfor



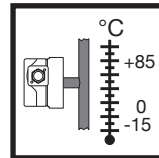
Макс. рабочее давление
Max. provozní tlak
Maks. ciśnienie robocze
Max. işletme basıncı
KS...C2
p_{max} = 50 mbar (5 kPa)
KS 600 A2
p_{max.} = 500 mbar (50 kPa)



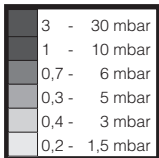
Температура окружающей среды
Teplota okolí
Temperatura otoczenia
Çevre sıcaklığı
KS...C2 -15 °C ... +85 °C
KS 600 A2 -15 °C ... +70 °C



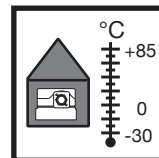
Реле давления/ Hlídač tlaku
/Czujnik ciśnienia/ Presostat
согласно / podle / wg / göre
DIN EN 1854



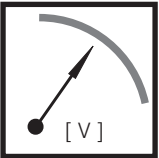
Температура рабочей среды
Teplota média
Temperatura czynnika
Akışkan sıcaklığı
KS...C2 -15 °C ... +85 °C
KS 600 A2 -15 °C ... +70 °C



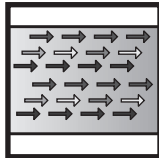
Диапазоны регулирования
Rozsahy nastavení
Zakresy ustawień
Ayar bölümleri



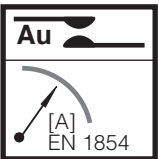
Температура хранения
Teplota skladování
Temperatura przechowywania
Depolama sıcaklığı
KS...C2 -30 °C ... +85 °C
KS 600 A2 -30 °C ... +80 °C



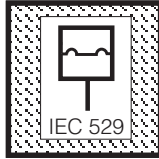
Контакт Au/Au kontakt
Styk srebrny/Au kontağı
=(DC) min./mini. 5 V,
=(DC) max./maxi. 24 V



Воздух и дымовые газы
Vzduch a kouřové plyny
Powietrze i gazy spalinowe
Hava ve duman gazları



Номинальный ток /Jmenovitý proud/Prąd znamionowy
/Nominal kumanda cereyanı -(AC) 20 A
Ток включения/Spínací proud/
Prąd łaczeniowy/Kumanda cereyanı
=(DC) min./mini. 5 mA
=(DC) max./maxi. 20 mA



Вид защиты/ Krytí
Rodzaj ochrony/ Koruma türü
IP 54 согласно / podle / wg / göre
IEC 529 (EN 60529)
По желанию, Опціонально, Seçmeli olarak IP 65

Положение при монтаже / Poloha vestavění / Położenie zabudowy / Montaj pozisyonu



Стандартное положение, в котором производится монтаж
Standardní poloha vestavění
Standardowe położenie montażowe
Standart montaj konumu



При монтаже в горизонтальном положении реле давления срабатывает при давлении, большем приблизительно на 0,2 мбар (KS 600 A2 0,5 мбар).
Při vodorovné montáži spíná hlídač tlaku při o cca 0,2 mbar (KS 600 A2 0,5 mbar) vyšším tlaku.
Przy montażu w położeniu poziomym czujnik ciśnienia przełącza przy ciśnieniu wyższym o ok. 0,2 mbar (KS 600 A2 0,5 mbar).
Yatay konumdaki montajda, presostat 0,2 mbar (KS 600 A2 0,5 mbar) daha yüksek bir basınçta devreye girer.



При монтаже в перевернутом горизонтальном положении реле давления срабатывает при давлении, меньшем приблизительно на 0,2 мбар (KS 600 A2 0,5 мбар).
Při vodorovné montáži obráceně (hlavou dolů) spíná hlídač tlaku při o cca 0,2 mbar (KS 600 A2 0,5 mbar) nižším tlaku.
Przy montażu w położeniu poziomym do góry nogami czujnik ciśnienia przełącza przy ciśnieniu niższym o ok. 0,2 mbar (KS 600 A2 0,5 mbar).
Baş üstü yatay konumdaki montajda, presostat yaklaşık 0,2 mbar (KS 600 A2 0,5 mbar) daha düşük bir basınçta devreye girer.



При монтаже в промежуточном положении реле давления срабатывает при давлении, отличающемся от установленного заданного давления, не более чем на ± 0,2 мбар (KS 600 A2 ± 0,5 мбар).
Při montáži v mezipoloze spíná hlídač tlaku při tlaku odchylicím se od požadované hodnoty o max. ± 0,2 mbar (KS 600 A2 ± 0,5 mbar).
Przy montażu w położeniu pośrednim czujnik ciśnienia przełącza przy ciśnieniu różniącym się maksymalnie o ± 0,2 mbar (KS 600 A2 ± 0,5 mbar) od nastawionej wartości żądanej.
Ara montaj pozisyonundaki bir montajda, presostat ayarlanmış itibarı değerden azami ± 0,2 mbar (KS 600 A2 ± 0,5 mbar) daha farklı bir basınçta devreye girer.

**Объем поставки прибора
Klima-Set**

1. Дифференциальное реле давления LGW ... C2 или Дифференциальное реле давления LGW 600 A2
2. Крепежный уголок
3. Соединительный шланг $\varnothing 4 \times 1,5 \times 2000$
4. 6 крепежных винта
5. Шаблон для сверления крепежного уголка и шланговых патрубков
6. 2 шланговых патрубка
7. 2 удлинительных трубы
8. Инструкция по эксплуатации и монтажу
www.dungs.com

Rozsah dodávky klimatizační sady

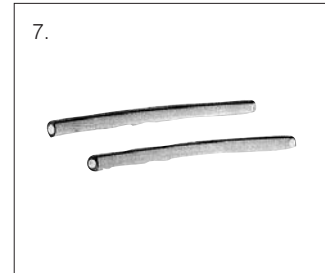
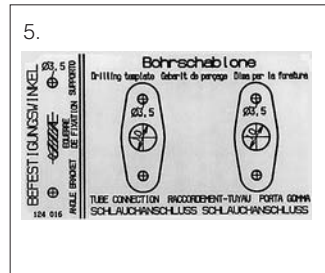
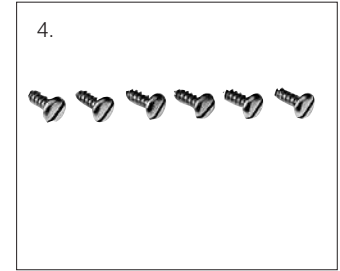
1. Hlídač diferenčního tlaku LGW ... C2 nebo hlídač diferenčního tlaku LGW 600 A2
2. Úhelníkový držák
3. Připojovací hadice $\varnothing 4 \times 1,5 \times 2000$
4. 6 x upevňovací šroub
5. Vrtací šablona pro úhelníkový držák a hadicové přípojky
6. 2 x hadicová přípojka
7. 2 x prodlužovací trubka
8. Provozní a montážní návod
www.dungs.com

Zakres dostawy osprzętu klimatyzacyjnego

1. różnicowy czujnik ciśnienia LGW ... C2 lub różnicowy czujnik ciśnienia LGW 600 A2
2. kątownik mocujący
3. wąż przyłączeniowy $\varnothing 4 \times 1,5 \times 2000$
4. 6 x śruby mocujące
5. szablon otworów do kątownika mocującego i przyłączy węży
6. 2 x przyłącza węży
7. 2 x przedłużki rurowe
8. Instrukcja obsługi i montażu
www.dungs.com

Klima seti teslimat kapsamı

1. Basınç farkı presostatı LGW ... C2 veya Basınç farkı presostatı LGW 600 A2
2. Tutma köşebendi
3. Bağlantı hortumu $\varnothing 4 \times 1,5 \times 2000$
4. 6 x sabitleme civatası
5. Tutma köşebendi ve hortum bağlantıları için delik açma şablonu
6. 2 x hortum bağlantısı
7. 2 x uzatma boruları
8. İşletme ve montaj kılavuzu
www.dungs.com



C безопасностью в будущем

S bezpečností do budoucnosti

Bezpieczeństwo w przyszłość

Güvenle geleceğe doğru

Технические параметры

1 mbar = 100 Pa = 0,1 kPa ≈ 10 mmWS

Technická data

Устанавливаемый диапазон измерения
Nastavitelný rozsah měření
Zakres pomiarowy nastawialny
Ölçme aralığı ayarlanabilir
[Pa]

Charakterystyka techniczna

1 Pa = 0,01 mbar ≈ 0,1 mm WS

Диапазон срабатывания
Diference spínání
Różnica przelącezeń
Devreye girme farkı
Δp [Pa]

Teknik özellikler

Макс. рабочее избыточное давление
max. provozní tlak
Max. nadciśnienie robocze
Azami işletme fazla basıncı
[kPa]

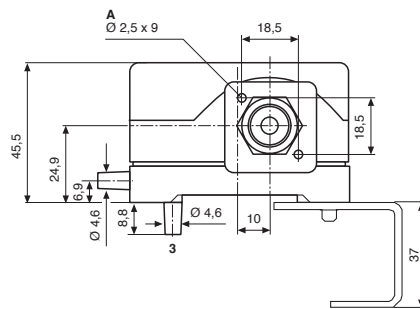
KS 150 C2	217 773	20 - 150	≤ 18	5
KS 300/1 C2	224 390	20 - 300	≤ 20	5
KS 300 C2	217 774	40 - 300	≤ 20	5
KS 500 C2	221 917	30 - 500	≤ 25	5
KS 600 C2	217 775	70 - 600	≤ 30	5
KS 1000 C2	217 776	100 - 1000	≤ 40	5
KS 3000 C2	217 777	300 - 3000	≤ 80	5
KS 600 A2	211 355	70 - 600	25 - 50	50

Запасные части / комплектующие Náhradní díly / příslušenství Części zamiennie / osprzęt Yedek parçalar / Aksesuarlar	Номер заказа Objednávací číslo Nr katalogowy Sipariş numarası
Набор для монтажа тлеющих ламп Montážní sada - doutnavky Zestaw montażowy neonówki Kızdırma lambaları montaj seti Зеленый / zelená / zielony / yeşil	230 V 248 239 24 V 248 240
Набор для монтажа тлеющих ламп Montážní sada - doutnavky Zestaw montażowy neonówki Kızdırma lambaları montaj seti Желтый / žlutá / żółty / sarı	230 V 231 773 120 V 231 772 24 V 231 774

Запасные части / комплектующие Náhradní díly / příslušenství Części zamiennie / osprzęt Yedek parçalar / Aksesuarlar	Номер заказа Objednávací číslo Nr katalogowy Sipariş numarası
Запасной комплект, кожух IP 65 KS...C2 Náhradní sada kryt IP 65 KS...C2 Zestaw części zamiennych pokrywy IP 65 KS...C2 Yedek set başlık IP 65 KS...C2	230 271
Запасной комплект, кожух IP 54 KS...C2 Náhradní sada kryt IP 54 KS...C2 Zestaw części zamiennych pokrywy IP 54 KS...C2 Yedek set başlık IP 54 KS...C2	230 270

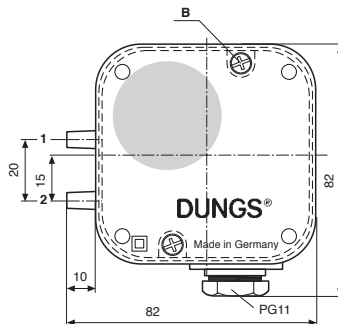
KS 600 A2 [mm]

- A** Ø 2,5 для штекера прибора
DIN EN 175 301-803
- B** Прямой шлиц 0,8 и крестообразный шлиц DIN 7962-Z-2



- A** Ø 2,5 pro přístrojovou vidlici
DIN EN 175 301-803
- B** Podélná zdířka 0,8 a křížová zdířka
DIN 7962-Z-2

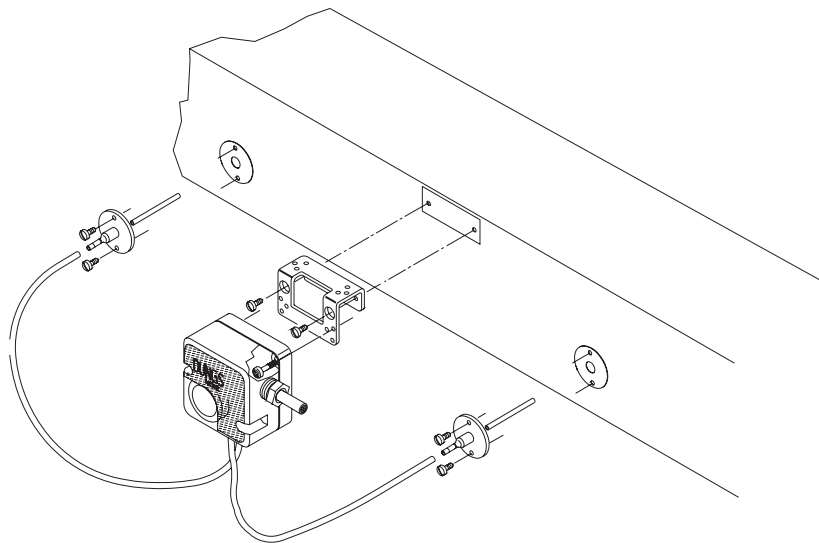
- A** Ø 2,5 do wtyczki przyrządowej
DIN EN 175 301-803
- B** Rowek wzdłużny 0,8 i rowek krzyżowy
DIN 7962-Z-2



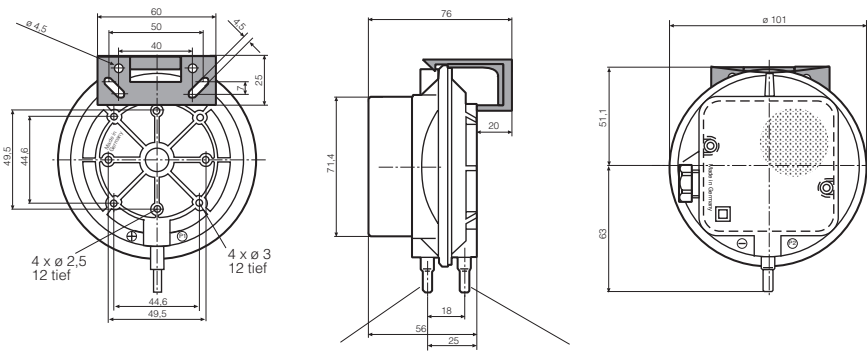
- A** Ø 2,5 cihaz fişi için
DIN EN 175 301-803
- B** Uzunlamasına delik 0,8 ve çapraz delik
DIN 7962-Z-2

- | | | |
|---|---|---|
| <p>1 Соединение для подачи давления p1 (+)
Tlakový přípoj p1 (+)
przyłącze ciśnieniowe p1 (+)
Basınç bağlantısı p1 (+)</p> | <p>2 Соединение для подачи давления p2 (-)
Tlakový přípoj p2 (-)
przyłącze ciśnieniowe p2 (-)
Basınç bağlantısı p2 (-)</p> | <p>3 Дополнительное соединение для подачи давления p1 (+)
Opčně tlakový přípoj p1 (+)
opcjonalne przyłącze ciśnieniowe p1 (+)
Seçmeli basınç bağlantısı p1 (+)</p> |
|---|---|---|

KS 600 A2



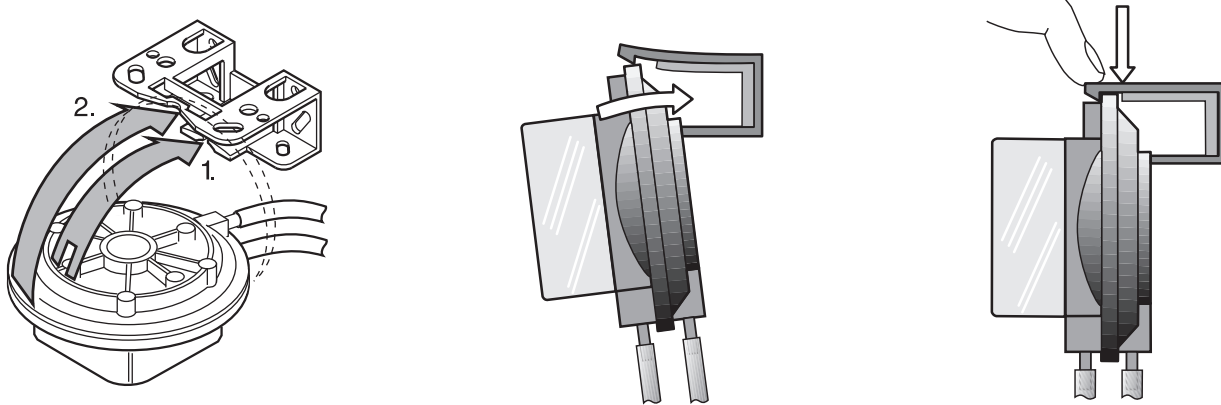
KS...C2 [mm]



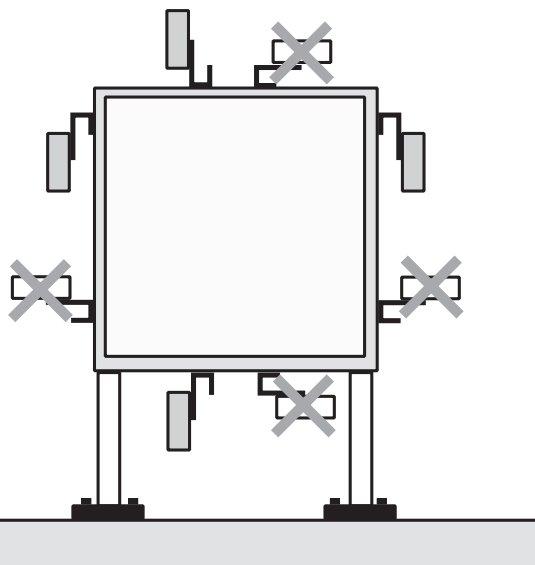
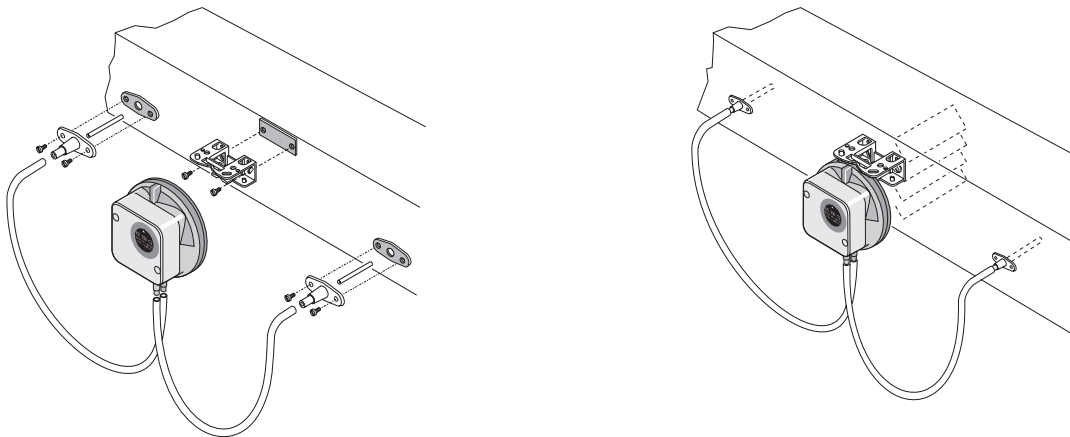
2 Соединение для подачи давления p2 (-)
 Tlakový přípoj p2 (-)
 przyłącze ciśnieniowe p2 (-)
 Basınç bağlantısı p2 (-)

1 Соединение для подачи давления p1 (+)
 Tlakový přípoj p1 (+)
 przyłącze ciśnieniowe p1 (+)
 Basınç bağlantısı p1 (+)

KS...C2



KS...C2



⚠ Положение для установки:
 пожалуйста, учтите, предпочтительно
 вертикально.

⚠ Položba vestavění: preferenční poloha
 vestavění svisle, prosím dodržovat.

⚠ Położenie wbudowania: przede
 wszystkim pionowo, prosi się o
 przestrzeżenie.

⚠ Montaj pozisyonu: Dik
 konum tercih edilir, lütfen
 dikkate alınız.

⚠ Обращайте внимание на то, чтобы
 детали при монтаже не вибрировали.

⚠ Dbát na instalaci bez
 vibrací!

⚠ Miejsce montażu powinno
 być bez wibracji.

⚠ Titreşimsiz montaja dikkat
 ediniz!

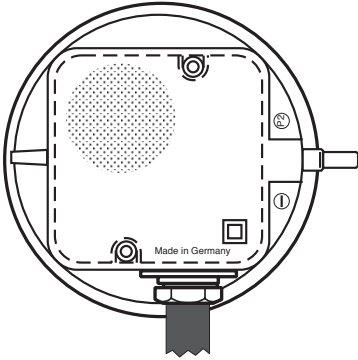
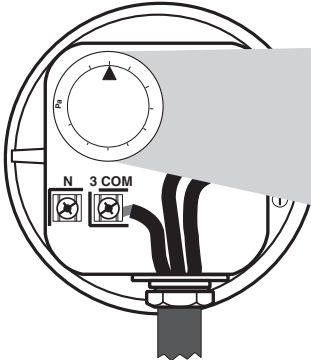
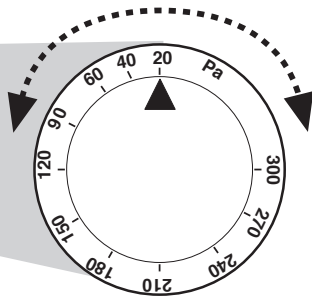
⚠ Конденсат не должен попадать
 в прибор. При температурах
 ниже нуля возможно нарушение
 работоспособности или выход из строя
 из-за обледенения прибора.

⚠ Do přístroje se nesmí
 dostat kondenzát. Při
 mínusových teplotách je
 při námraze možná chybná
 funkce/výpadek.

⚠ Skroplina nie powinna przedostać
 się do przyrządu. W wypadku
 temperatur minusowych istnieje
 możliwość błędnego działania lub awarii
 ze względu na oblodzenie.

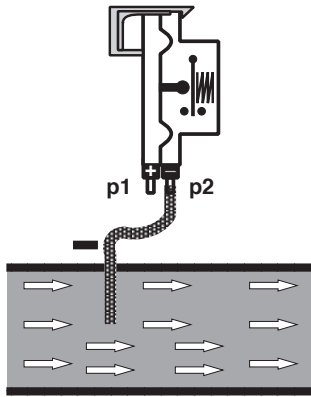
⚠ Yoğuşma suyu cihazın içine
 girmemelidir. Sıfırın altındaki
 (eksi) sıcaklıklarda, donmadan
 dolayı hatalı çalışma / arıza sonucu
 devre dışı olma söz konusudur.

Регулирование реле давления	Nastavení hlídače tlaku	Regulacja czujnika ciśnieniowego	Presostatın ayarlanması
1. Демонтировать кожух с помощью специального инструмента, отвертки № 3 или PZ 2.	1. Kryt s vhodným nářadím odmontovat, šroubovák č. 3, resp. PZ 2.	1. Zdemontować pokrywę za pomocą odpowiedniego narzędzia, wkrętkiem nr 3 lub PZ 2.	1. Başlık, uygun bir alet ile demonte edilmelidir, tornavida no. 3 veya PZ 2.
2. Снять кожух.	2. Kryt sejmout.	2. Zdjąć pokrywę.	2. Başlık sökülüp çıkarılmalıdır.
3. Реле давление с помощью регулировочного колесика со шкалой установить на заданное значение давления ▲.	3. Hlídač tlaku nastavit na regulačním kolečku se stupnicí na předepsanou hodnotu tlaku ▲.	3. Przy pomocy pokrętki regulacyjnego ze skalą nastawić czujnik ciśnienia na wyznaczoną wartość zadaną ▲.	3. Presostat iskalalı ayar çarkı üzerinden, öngörölmüş basınç itibarı değerine ▲ ayarlanmalıdır.
4. Установить кожух на место!	4. Kryt opět nasadit!	4. Założyć ponownie pokrywę!	4. Başlık yine yerine takılmalıdır!

Подключение более высокого избыточного давления всегда осуществляется на соединении 1 (+). Подключение более высокого разрежения всегда осуществляется на соединении 2 (-).	Пример - избыточное давление в системе более высокое избыточное давление: например, 240 Па: соединение 1 (+) более низкое избыточное давление, например, 180 Па: соединение 2 (-)	Пример - разрежение в системе более низкое разрежение: например, -130 Па: соединение 1 (+) более высокое разрежение: например, -210 Па: соединение 2 (-)
Пřipoj vyššího přetlaku se provádí vždy na připoj 1(+). Пřipoj vyššího podtlaku se provádí vždy na připoj 2(-).	Пříklad - systémový přetlak vyšší přetlak: např. 240 Pa: připoj 1(+) nižší přetlak: např. 180 Pa: připoj 2(-)	Пříklad - systémový podtlak nižší podtlak: např. - 130 Pa: připoj 1(+) vyšší podtlak: např. - 210 Pa: připoj 2(-)
Przyłączenie wyższego nadciśnienia odbywa się zawsze na przyłączeniu 1(+), natomiast przyłączenie wyższego podciśnienia zawsze na przyłączeniu 2(-).	Przykład: Nadciśnienie systemowe wyższe nadciśnienie: np. 240 Pa: przyłączenie 1(+) niższe nadciśnienie: np. 180 Pa: przyłączenie 2(-)	Przykład: Podciśnienie systemowe niższe podciśnienie: np. -130 Pa: przyłączenie 1(+) wyższe podciśnienie: np. -210 Pa: przyłączenie 2(-)
Yüksek fazla basıncın bağlantısı daima 1 (+) bağlantısı üzerinden yapılır. Yüksek vakum basıncının bağlantısı ise daima 2 (-) bağlantısı üzerinden yapılır.	Örnek: Sistem fazla basıncı Yüksek fazla basınç: örn. 240 Pa: Bağlantı 1 (+) Düşük fazla basınç: örn. 180 Pa: Bağlantı 2 (-)	Örnek: Sistem düşük basıncı Düşük vakum: örn. - 130 Pa: Bağlantı 1 (+) Yüksek vakum: örn. - 210 Pa: Bağlantı 2 (-)

KS ...
 Контрол разреzenia
 Kontrola podtlaku
 Kontrola naddciśnienia
 Vakum denetimi



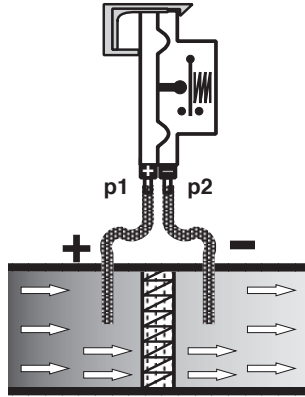
Прибор Klima-Set через соединение 1 (+) связан с каналом воздуха. Соединение 2 (-) не соединяется с каналом воздуха, но оно должно оставаться открытым. Осторожно: через отверстие соединения 2 (-) не должны попадать загрязнения.

Klimatizační sada je se vzduchovým kanálem spojena přípojem 1(+). Přípoj 2(-) není spojen se vzduchovým kanálem, musí ale zůstat otevřený. Pozor: otevřeným přípojem 2(-) nesmějí do přístroje vnikat žádné nečistoty!

Urządzenie Klima-Set łączone jest z kanałem powietrznym poprzez przyłączenie 1(+). Przyłączenie 2 (-) nie jest łączone z kanałem powietrznym, mimo to musi pozostać otwarte. Zachować ostrożność: Przez otwarte przyłączenie 2 (-) do urządzenia nie może przedostać się brud!

Klima seti, 1 (+) bağlantısı üzerinden hava kanalına bağlanır. 2 (-) bağlantısı hava kanalına bağlanmaz, fakat açık kalmalıdır. Dikkat : Açık olan 2 (-) bağlantısı üzerinden cihazın içine pislik girmemelidir!

KS ...
 Контроль фильтров
 Kontrola filtru
 Kontrola filtru
 Filtre kontrolü



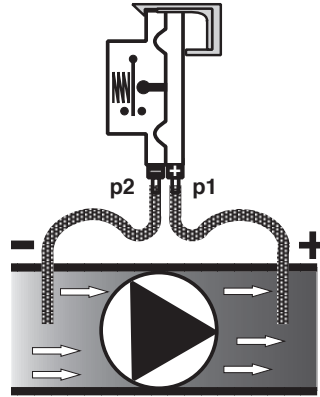
В направлении объемного потока потока соединения 1 (+) соединено с воздушным каналом перед фильтром, а соединения 2 (-) после фильтра.

Ve směru proudění objemového proudu je přípoj 1(+) spojen se vzduchovým kanálem před a přípoj 2(-) za filtrem.

W kierunku przepływu strumienia przyłączenie 1(+) łączone jest z kanałem powietrznym przed filtrem, a przyłączenie 2(-) za filtrem.

Debi akış yönünde 1(+)
bağlantısı filtrenin önünde 2(-)
bağlantısı filtreden sonra hava
kanalına bağlanmıştır.

KS ...
 Контроль подачи воздуха
 Kontrola ventilátoru
 Kontrola dmuchawy
 Fan kontrolü



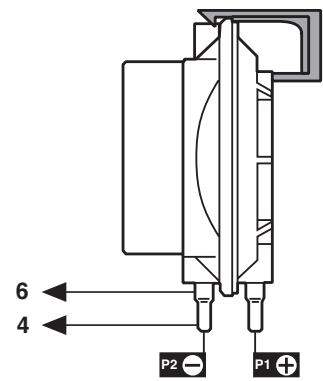
При контроле подачи воздуха соединения 1 (+), со стороны подачи давления, соединено с воздушным каналом после воздухоудовки, а соединения 2 (-) перед воздухоудовкой.

Při kontrole ventilátoru je přípoj 1(+) spojen se vzduchovým kanálem na straně výtaku za ventilátorem a přípoj 2(-) před ventilátorem.

W przydadku kontroli dmuchawy przyłączenie 1(+) łączone jest z kanałem powietrznym od strony ciśnieniowej za dmuchawą, a przyłączenie 2(-) przed dmuchawą.

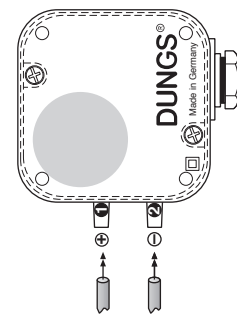
Fan kontrolünde, 1(+)
bağlantısı fanın önünde basınç tarafı ile ve
2(-) bağlantısı fanın
hava kanalına bağlanmıştır.

KS ...
 Соединение для подачи давления
 Tlakové prípoje
 Przyłączenia ciśnieniowe
 Basınç bağlantıları



p1 (+) ø 4mm / ø 6mm
 p2 (-) ø 4mm / ø 6mm

KS 600 A2
 Соединение для подачи давления
 Tlakové prípoje
 Przyłączenia ciśnieniowe
 Basınç bağlantıları



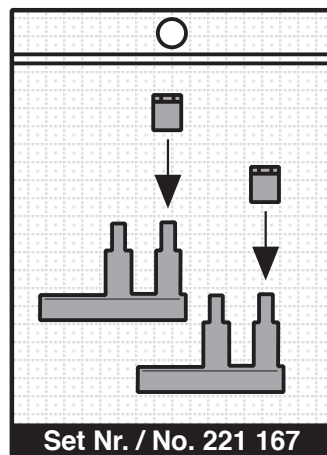
p1 (+) ø 4mm
 p2 (-) ø 4mm

Комплектующие принадлежности
 Příslušenství
 Wyposażenie dodatkowe
 przeznaczony jest tylko dla
 Aksesuarlar
 только для /pouze /pouze
 KS...C2

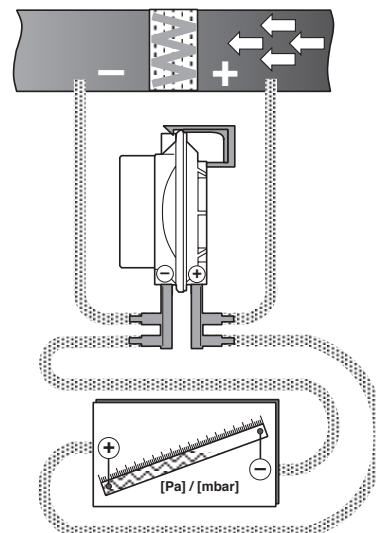
Комплект двойного переходника
 Sada dvojitého adaptéru
 Adapter podwójny w komplecie.
 Çift adaptör seti

Номер заказа
 Objednávací číslo
 Nr zamówienia
 Sipariş numarası

221 167



Set Nr. / No. 221 167



Прямое цифровое управление KS...C2 и KS 600 A2
 Контакты включения прибора, используемого в технике кондиционирования воздуха, изготовлены из серебра, покрытого гальваническим золотом, для ρ (пост. ток) 24В; 0,02 А.
 При использовании приборов в обычной технике переменный ток 250 В, (резистивная нагрузка 5 А), индуктивная нагрузка 3 А при φ позолоченное покрытие контактов сгорает.

DDC použití KS...C2 a KS 600 A2
 Spínací kontakty klimatizační sady jsou ze stříbra, galvanicky pozlacené, pro ρ (DC) 24 V; 0,02 A.
 Při použití klimatizační sady v konvenční technice \sim (AC)250V (ohmické zatížení 5A) induktivní zatížení 3 A shoří při $\cos \varphi$ 0,6 povlak pozlacení na spínacích kontaktech.

Stosowanie bezpośredniej regulacji cyfrowej (DDC) KS...C2 i KS 600 A2
 Zestyki przelączczające zestawu osprzętu klimatyzacyjnego wykonane są z pozłacanego galwanicznie srebra, zasilanie = (DC) 24V; 0,02 A.
 W wypadku stosowania urządzenia Klima-Set w technice konwencjonalnej prądu przemiennego (AC) 250 V, (obciążenie omowe 5 A) obciążenie indukcyjne 3 A przy $\cos \varphi$ 0,6 powłoka pozłacana na zestykach łączących spala się.

DDC kullanımı KS...C2 ve KS 600 A2
 Kilima setinin devreye sokma kontakları gümüşten dir ve galvanik yöntemle altın kaplanmıştır, kullanım = (DC) 24V; 0,02 A. Klima setinin, \sim (AC) 250 V, (Ohm direnç yükü 5 A) $\cos \varphi$ 0,6 endüktif yük 3 A özellikli normal teknik sistemlerde kullanılması halinde, kontakların üzerindeki altın kaplama yanar.

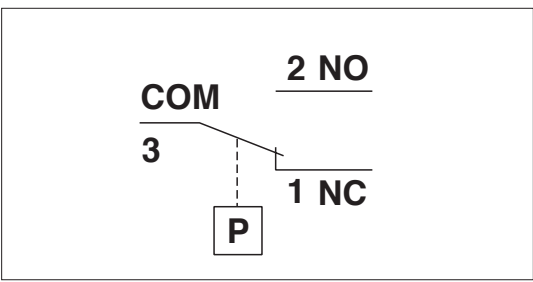
В результате этого невозможно дальнейшее использование для прямого цифрового управления. Tím není pozdější DDC použití již možné. Z tego powodu niemożliwym staje się późniejsze stosowanie bezpośredniej regulacji cyfrowej (DDC). Bu durumda daha sonra DDC kullanımı mümkün değildir.

Переключательные функции KS...C2 и KS 600 A2
 при возрастающей разнице давлений:
 1 NC открывает
 2 NO закрывает
 при понижающейся разнице давлений:
 1 NC закрывает
 2 NO открывает

Spínací funkce KS...C2 a KS 600 A2
 při stoupajícím diferenčním tlaku:
 1 NC otvára
 2 NO zavírá
 při klesajícím diferenčním tlaku:
 1 NC zavírá
 2 NO otvára

Funkcje przelączczające KS...C2 i KS 600 A2
 przy wzrastającej różnicy ciśnień.
 1 NC otwiera
 2 NO zamyka
 przy obniżającej się różnicy ciśnień.
 1 NC zamyka
 2 NO otwiera

Devre fonksiyonları KS...C2 ve KS 600 A2
 Artan fark basıncında:
 1 NC açılır
 2 NO kapanır
 Düşen fark basıncında:
 1 NC kapanır
 2 NO açılır



KS...C2
Электрическое подключение
IEC 730-1 (DIN EN 60 730 T1)

Через кабельный ввод PG 11, с разгрузкой от механических напряжений, с винтовыми зажимами для кабелей от 7 - 12,5 мм.



Не имеется абсолютной защиты от прикосновения. Возможен контакт с токоведущими частями!

KS...C2
Elektrický přípoj
IEC 730-1 (DIN EN 60 730 T1)

Přes kabelovou průchodku PG 11, s odlehčením od tahu, na šroubových svorkách pro kabel s \varnothing 7 až \varnothing 12,5 mm.



Ochrana před dotykem není zásadně zaručena, kontakt s vodivými částmi možný!

KS...C2
Przyłącze elektryczne
IEC 730-1 (DIN EN 60 730 T1)

Przez przepust kablowy PG 11, z odciążeniem, na śrubach zaciskowych do kabli od \varnothing 7 do \varnothing 12,5 mm.



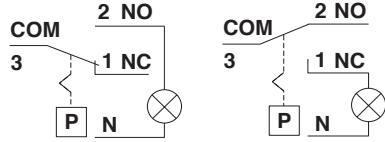
Zasadniczo nie jest zapewniona ochrona przed dotykiem, możliwy jest kontakt z częściami znajdującymi się pod napięciem!

KS...C2
Elektrik bağlantısı
IEC 730-1 (DIN EN 60 730 T1)

Kablo girişi PG 11 üzerinden, çekmeye karşı koruma tertibatı ile, \varnothing 7 - \varnothing 12,5 mm kablo için olan vidalı klemenslere bağlanır.



Temasa karşı koruma daima garanti edilemez, gerilim altındaki parçalara ile temas mümkündür!



N
по желанию
для оптического индикатора коммутации
opčné
pro optickou indikaci spínání
opcjonalnie
dla optycznego wskaźnika złączenia
Seçmeli olarak
Optik devre döstergesi



KS...A2
Электрическое соединение
IEC 730-1 (DIN EN 60 730 T1)

через кабелепровод M20x1,5 с разгрузочным от натяжения приспособлением, на винтовых зажимах для кабеля \varnothing 7 - \varnothing 12,5 мм



Не имеется абсолютной защиты от прикосновения, возможен контакт с частями, проводящими ток!

KS...A2
Elektrický přípoj
IEC 730-1 (DIN EN 60 730 T1)

Přes kabelovou průchodku M20x1,5, s odlehčením od tahu, na šroubových svorkách pro kabel s \varnothing 7 až \varnothing 12,5 mm.



Ochrana před dotykem není zásadně zaručena, kontakt s vodivými částmi možný!

KS...A2
Podłączenie elektryczne
IEC 730-1 (DIN EN 60 730 T1)

Poprzez wlot kablowy M20x1,5 z elementem przejmującym naprężenia rozciągające do zacisków śrubowych dla przewodów \varnothing 7 do \varnothing 12,5 mm.



Zasadniczo nie jest stosowana ochrona przed dotknięciem, stąd nie jest wykluczona możliwość kontaktu z częściami pod napięciem!

KS...A2
Elektriksel Bağlantı
IEC 730-1 (DIN EN 60730 T1)

Kablo girişi M20x1,5, vasıtasıyla, \varnothing 7 ile 12.5 mm arasındaki kablolar için uygun bir lastik gromet ile



Kazara temasa karşı korunma yoktur. Elektrikli kısımlarla temas mümkündür.

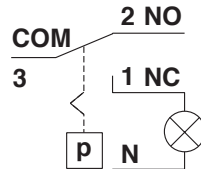
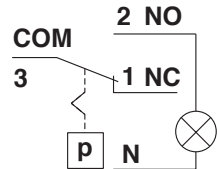
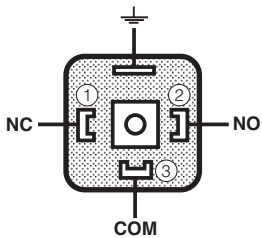
Для повышения коммутационной способности, при значении постоянного тока < 20 mA и 24 V, рекомендуется применение звена RC.

Ke zvýšení spínacího výkonu se u DC-použití < 20 mA a DC 24 V doporučuje nasazení RC-článku.

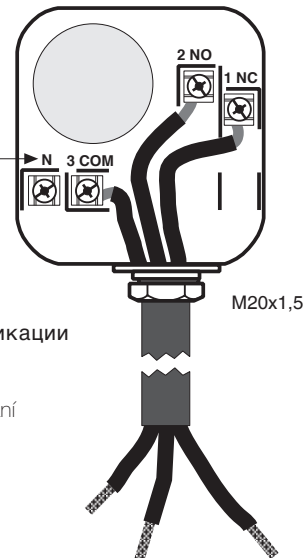
Dla podwyższenia zdolności przełączania zalecane jest wykorzystanie członu RC w zastosowaniach DC (zasilanie prądem stałym) < 20 mA i 24 V.

Anahtarlama kapasitesini artırmak için, 20 mA'den küçük akım değerleri ve 24 V d.c. uygulamalar için bir RC aygıtı kullanmanızı tavsiye ederiz.

по выбору
opčné
opcjonalnie
opsiyonel
DIN EN 175 301-803



N
по выбору
для оптической индикации
коммутаций
opčné
pro optickou indikaci spínání
opcjonalnie
dla optycznego wskaźnika
łączenia
Opsiyonel
Görsel göstergeler için





Проводить работы на реле давления разрешается только квалифицированному персоналу.

Práce na hlídači tlaku smějí být prováděny pouze odborným personálem.

Prace w obrębie czujnika ciśnienia mogą być wykonywane wyłącznie przez fachowców.

Presostat ünitesinde yapılması gereken işlemler sadece yetkili servis elemanları tarafından yapılmalıdır.



Не допускается стекание конденсата обратно в узел. При низких температурах, в результате обледенения, возможно нарушение и прекращение работы узла.

Kondenzát nesmí vniknout do přístroje. Při teplotách pod bodem mrazu je možná chybná funkce/výpadek způsobený námrazou.

Nie dopuścić do wniknięcia kondensatu do urządzenia. W minusowych temperaturach może to spowodować nieprawidłowe działanie/uszkodzenie na skutek zamarznięcia.

Kondanse suyun cihazın içine girmesini önleyiniz. Sıcaklığın sıfırın altına düşmesi halinde, bu su donabilir ve bu da hatalı işleve / cihazın çalışmamasına sebep olabilir.



После завершения работ на регуляторе давления провести проверку на герметичность и правильность функционирования.

Po ukončení prací na hlídači tlaku: provést zkoušku těsnosti a funkční zkoušku.

Po zakończeniu prac w obrębie czujnika ciśnienia należy przeprowadzić kontrolę szczelności i działania.

Presostat ünitesindeki çalışmalardan sonra: Sızdırmazlık ve fonksiyon kontrolü yapınız.



Запрещается проведение работ, если узел находится под давлением газа или напряжением. Избегайте открытого огня. Соблюдайте инструкции государственных ведомств.

Nikdy neprovádět práce tehdy, když je zařízení pod tlakem plynu nebo pod napětím. Nepřibližovat se s otevřeným ohněm. Dodržovat místní předpisy.

Nigdy nie podejmować czynności roboczych przy utrzymaniu ciśnienia gazu lub przy doprowadzeniu napięcia. Unikać otwartych źródeł ognia. Przestrzegać przepisów bhp.

Gaz basıncı veya elektrik gerilimi mevcutken katıyen sistemde herhangi bir çalışma (bakım / onarım / değiştirme vs.) yapmayınız. Açık ateş bulundurmuyunuz. Kanuni yönetmeliklere uyunuz.



При несоблюдении указаний может быть нанесен физический или материальный ущерб.

Při nedodržování pokynů jsou možné následné škody na zdraví nebo věčné škody.

Nie przestrzeganie wskazówek postępowania może być przyczyną szkód osobowych i rzeczowych.

Verilen bilgi ve talimatlara uyulmazsa, can ve mal kaybı veya hasar söz konusudur.

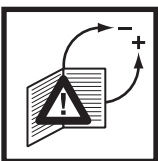


Во избежание сбоев или выхода из строя установки, просим избегать в помещении работу с силиконовыми маслами и средствами, содержащими летучие силиконовые вещества (силоксаны).

Zabránit výskytu silikonových olejů a prchavých silikonových složek (siloxanů) v okolí. Chybná funkce / výpadek možný.

Unikać w otoczeniu olejów silikonowych i lotnych składników silikonowych (siloksanów). Możliwość nieprawidłowego działania lub awarii.

Çevrede silikon yağları ve uçucu silikon içeren kısımlar (siloksanlar) olması önlenmelidir. Hatalı fonksiyon / bozulma olabilir.



Все установки и параметры настройки осуществляются только в соответствии с руководством по эксплуатации производителя котла / горелки.

Veškeré hodnoty a parametry musí být nastaveny v souladu s provozní příručkou vydanou výrobcem kotle/hořáku.

Wszystkie ustawienia i wartości nastawcze należy realizować zgodnie z instrukcją obsługi producenta kotła / palnika.

Tüm ayarları ve ayar parametrelerini kazan/fırın imalatçısının işletme kılavuzu ile uyumlu olarak yapınız.



Согласно директивам об оборудовании, работающем под давлением (PED), и директиве об общей энергетической эффективности сооружений (EPBD) необходима регулярная проверка нагревательных установок с целью длительного поддержания их высокой производительности и сведения к минимуму загрязнения окружающей среды. По истечении их срока службы следует производить замену компонентов, обеспечивающих безопасность работы. Эта рекомендация касается только нагревательных установок, а не случаев тепловой обработки. DUNGS рекомендует замену согласно данным из следующей таблицы:

Směrnice pro tlaková zařízení (PED) a směrnice o energetické náročnosti budov (EPBD) požadují pravidelnou prohlídku topných zařízení kvůli zajištění dlouhodobého vysokého stupně využití a tím nižší zátěže pro životní prostředí. Existuje nezbytnost výměny komponent, relevantních pro bezpečnost, po dosažení doby jejich životnosti. Toto doporučení platí pouze pro topná zařízení a ne pro aplikace termoprocesu. DUNGS doporučuje výměnu podle následující tabulky:

Dyrektywa w sprawie urządzeń ciśnieniowych (PED) oraz dyrektywa dotycząca efektywności energetycznej budynku (EPBD) nakłada obowiązek regularnej kontroli urządzeń grzewczych, w celu zapewnienia ich długotrwałego, wysokiego stopnia wykorzystania i jednocześnie minimalnego obciążenia dla środowiska. Po przekroczeniu okresu użytkowania istnieje konieczność wymiany elementów istotnych dla bezpieczeństwa. Niniejsze zalecenie obowiązuje tylko dla urządzeń grzewczych, a nie dla zastosowań procesów termicznych. DUNGS zaleca wymianę zgodnie z niżej przedstawioną tabelą:

Basınçlı cihaz yönetmeliği (PED) ve binaların toplam enerji verimliliği ile ilgili yönetmelik (EPBD), kalorifer tesislerinin uzun süre yüksek randımanla çalışmasının ve çevreye mümkün olduğu kadar az zarar vermesinin sağlanması için muntazam aralıklarla denetlenmesini gerekli kılmaktadır. Güvenlik açısından önemli parçaların, öngörülmuş azami kullanma süreleri sona erince değiştirilmesi gereklidir. Bu öneri sadece kalorifer tesisleri için geçerlidir, termoproses uygulamaları için değil. DUNGS, aşağıdaki tabloya göre değiştirme işlemlerini önerir:

Компоненты, отвечающие за безопасность Komponenta, relevantní pro bezpečnost Elementy istotne dla bezpieczeństwa Güvenlik açısından önemli parçalar	СРОК СЛУЖБЫ DUNGS рекомендует производить замену после: ŽIVOTNOST DUNGS doporučuje výměnu po: OKRES UŽYTKOVANIA DUNGS zaleca wymianę po: AZAMI KULLANMA SÜRESİ DUNGS, aşağıdaki süreden sonra değiştirilmesini öneriyor:	Цикл переключения Spojovací cyklus Cykle łączeniowe Devreleme sıklığı
Системы испытания клапанов / Systémy zkoušení ventilu Systemy kontroli zaworów / Valf test sistemleri	10 лет/letech/lat/yıl	250.000
Реле давления / Hlídač tlaku / Czujnik ciśnieniowy / Presostat	10 лет/letech/lat/yıl	N/A
Устройство управления подачей топлива с детектором пламени Řízení topení s čidlem plamene Ukł. zarządzania spalaniem i detektor zaniku płomienia Alev denetleyicili ateşleme idarecisi	10 лет/letech/lat/yıl	250.000
УФ датчик пламени / UV čidlo plamene Czujnik zaniku płomienia UV / UV alev sezici	10.000 h Кол-во часов работы / Provozní hodiny Godziny pracy / İşletme saatleri	
Регуляторы давления газа / Regulátory tlaku plynu Regulatory ciśnienia gazu / Gaz basıncı ayar cihazları	15 лет/letech/lat/yıl	N/A
Газовый клапан с системой испытания клапанов / Plynový ventil se systémem zkoušení ventilu / Zawór gazowy z systemem kontroli zaworu / Valf test sistemli gaz valfi	с учетом известной ошибки / po identifikované chybě po rozpoznaniu awarii / hata tespitinden sonra	
Газовый клапан без системы испытания клапанов* / Plynový ventil bez systému zkoušení ventilu* / Zawór gazowy bez systemu kontroli zaworu* / Valf test systemsiz gaz valfi *	10 лет/letech/lat/yıl	250.000
Реле мин. давления газа / Hlídač min. tlaku plynu Czujnik minimalnego ciśnienia gazu / Aşg. gaz presostatı	10 лет/letech/lat/yıl	N/A
Предохранитель отдувщ клапан / Bezpečnostní odfukovací ventil Spustowy zawór bezpieczeństwa / Güvenlik için tahliye valfi	10 лет/letech/lat/yıl	N/A
Система соединения газа с воздухом / Systémy směsi plynového paliva a vzduchu / Systemy zespolone gazowo-powietrzne / Gaz-Hava kombine sistemleri	10 лет/letech/lat/yıl	N/A
* Газы семейств I, II, III / Rodiny plynů I, II, III * Rodzaje gazu I, II, III	N/A не применимо / není možné použít brak możliwości zastosowania / kullanılamaz	

Фирма сохраняет за собой право на изменения, проводимые в процессе технического совершенствования. / Změny, které slouží technickému pokroku, vyhrazeny. / Zmiany podyktowane potrzebami postępu technicznego zastrzeżone. / Teknik gelişme ve geliştirme açısından yararlı olabilecek değişiklikler yapma hakkı saklıdır.

Администрация и производство
Administrace a provoz
Adres zarządu i zakładu
idare ve işletme

Karl Dungs GmbH & Co. KG
Siemensstr. 6-10
D-73660 Urbach, Germany
Telefon +49 (0)7181-804-0
Telefax +49 (0)7181-804-166

Почтовый адрес
Korespondenční adresa
Adres korespondencyjny
Yazışma adresi

Karl Dungs GmbH & Co. KG
Postfach 12 29
D-73602 Schorndorf
e-mail info@dungs.com
Internet www.dungs.com